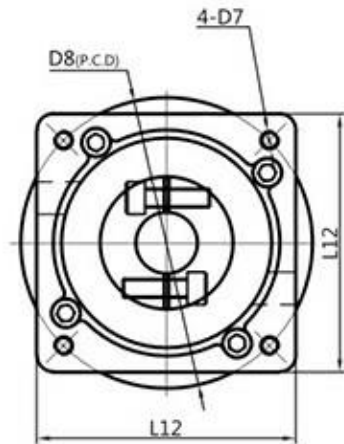
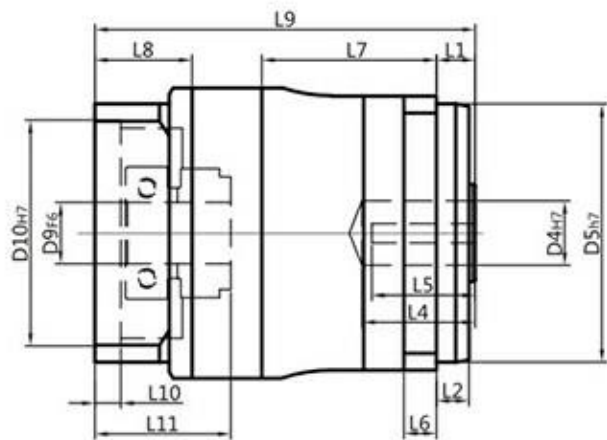
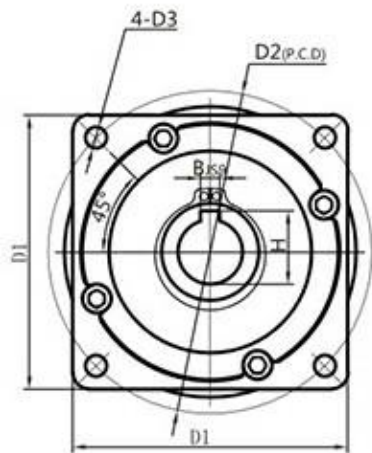




工业有限公司

减速机尺寸



技术参数

型号		PLK60A			PLK85A			PLK115A			PLK140B		
输出法兰边长	D1	62			85			120			140		
输出安装孔分度圆	D2	Φ70			Φ100			Φ130			Φ165		
输出安装螺孔	D3	Φ5.5			Φ6.5			Φ8.5			Φ11		
输出轴孔径	D4	Φ14(Φ16)			Φ20			Φ28			Φ40		
输出安装凸台	D5	Φ50			Φ80			Φ110			Φ130		
输出长度(含凸台)	L1	4			12			14			35		
输出凸台长	L2	3			10			12			12		
输出孔有效深	L4	28			40			45			60		
输出键槽有效深	L5	27			38			44			58		
安装法兰厚度	L6	8			10			14			16		
减速机机身长度	L7	54.5	70.5	86.5	54.0	77.0	100.0	68.5	98.5	128.5	73.5	115.5	156.0
键宽	B	5			6			8			12		
键高	H	16.3			22.8			31.3			43.3		
A(适配伺服电机)	配电机	400W电机			750W电机			1500W电机			3000W电机		
	D7	M4/M5			M5/M6			M8			M12		
	D8	Φ70			Φ90			Φ145			Φ200		
	D9	Φ14			Φ19			Φ22/Φ24			Φ35		
	D10	Φ50			Φ70			Φ110			Φ114.3		
	L8	26.5			30.0			43.0			68.0		
	L9	85.0	101.0	117.0	117.5	140.5	163.5	151.0	181.0	211.0	213.0	255.0	/
	L10	5			8			8			6		
	L11	31.5			42			60			85.5		
	L12	60			80			130			175		
B(适配步进电机)	配电机	57步进电机			86步进电机			110步进电机			1500W电机		
	D7	M4			M5			M8			M8		
	D8	Φ66.67			Φ98.57			Φ125.87			Φ145		
	D9	Φ8			Φ14			Φ19			Φ22		
	D10	Φ38.1			Φ73			Φ55.5			Φ110		
	L8	26.5			30.0			43.0			43.0		
	L9	85.0	101.0	117.0	117.5	140.5	163.5	198.0	228.0	258.0	188.0	230.0	259.5
	L10	5			8			8			8		
	L11	31.5			42			60			62.5		
	L12	60			86			120			130		
C(跨级匹配电机)	配电机	750W电机			1500W电机			2000W电机			5000W电机		
	D7	M5/M6			M8			M10			M12		
	D8	Φ90			Φ145			Φ165			Φ215		
	D9	Φ19			Φ22			Φ32			Φ42		
	D10	Φ70			Φ110			Φ130			Φ180		
	L8	31.5			48.0			43.0			68.0		
	L9	90.0	106.0	122.0	135.5	158.5	181.5	198.0	228.0	258.0	213.0	255.0	/
	L10	5			8			8			6		
	L11	36.5			60			60			85.5		
	L12	80			120			142			190		